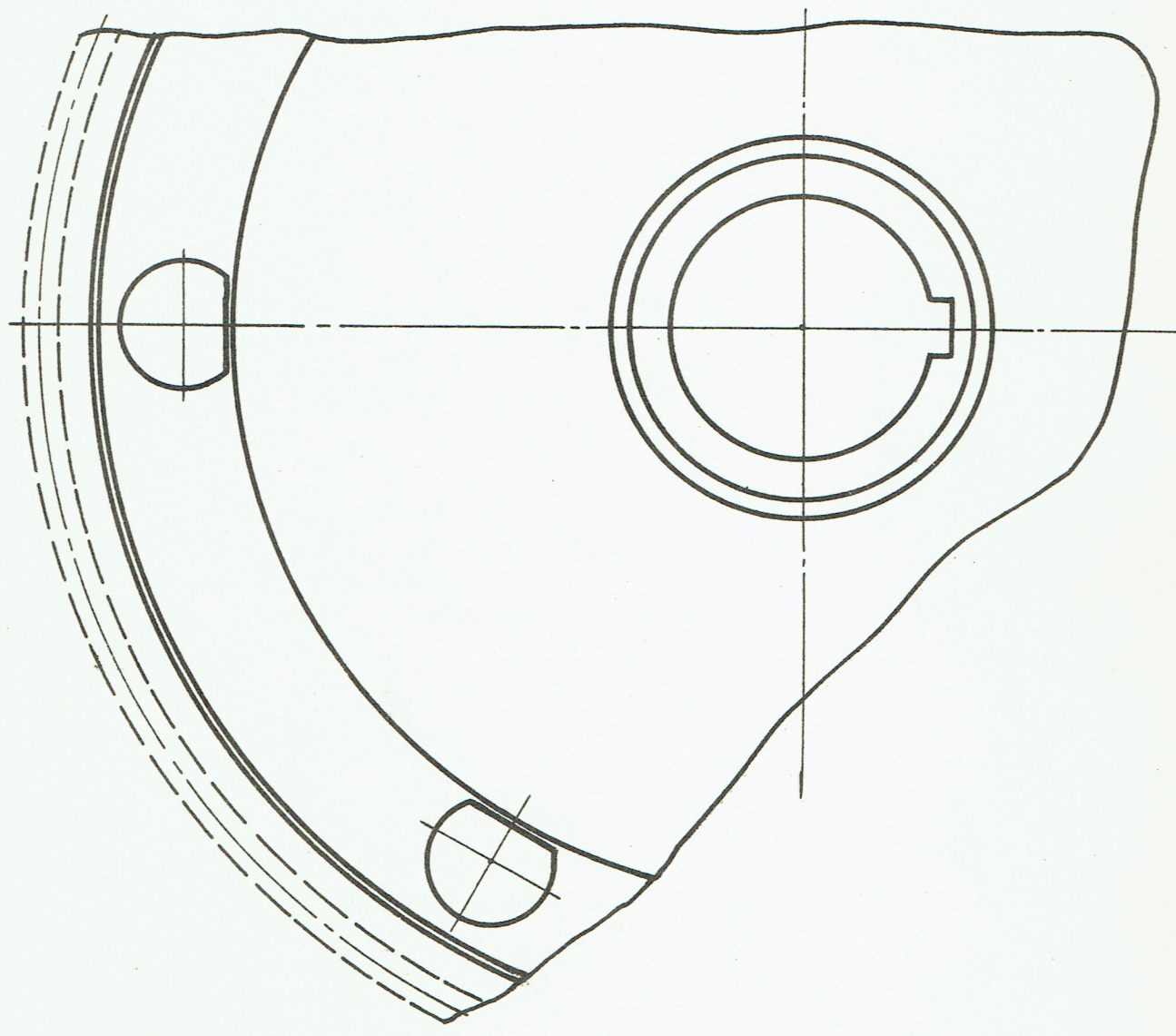
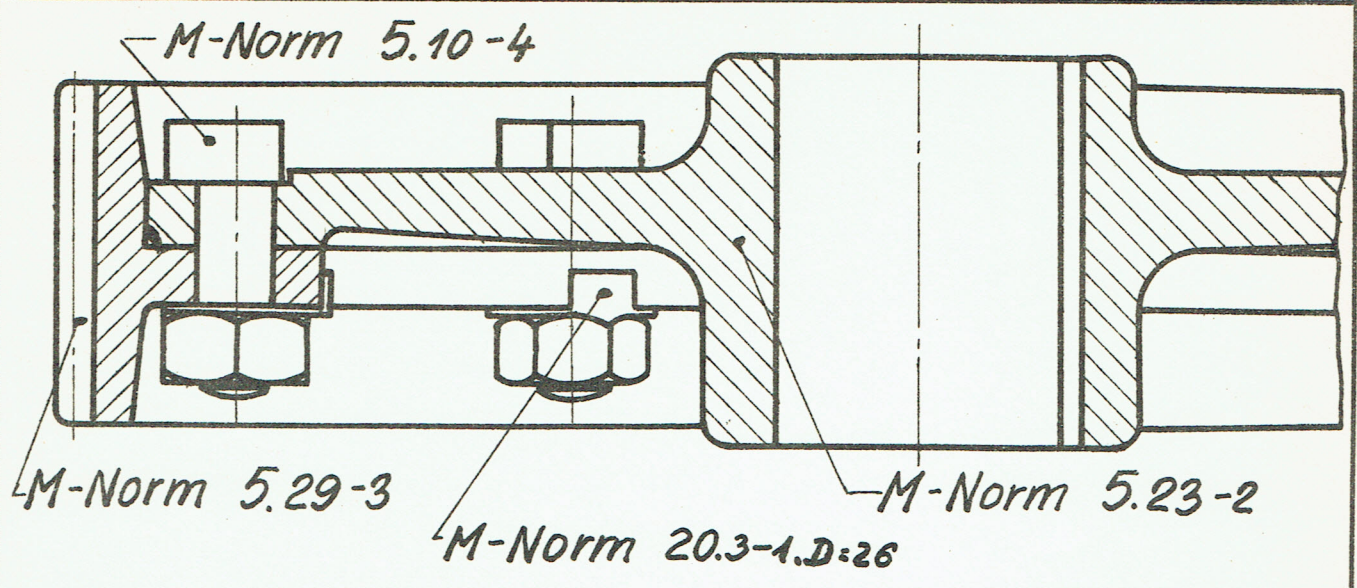


0  
M-Norm  
D S B

Tandhjul for forlagsaksel.

5.23

1949



Anvendes til litra Mo; Mb; Ms.

Rekvissionsbetegnelse	Materiale	Model nr.	Mindstebeh.
Tandhjul M-Norm 5.23			Kh. AR.